

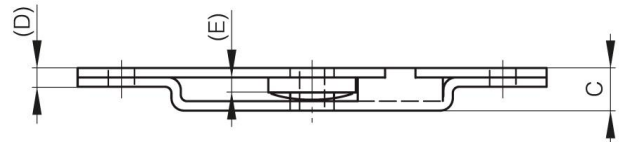
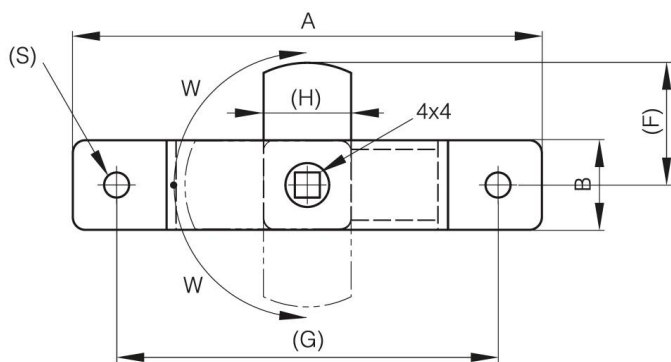


## SCHLOSS VIERKANT 4X4

16-7-3289

<b>A</b>	85 mm
<b>Material</b>	Stahl
<b>Gewicht (g)</b>	45 g
<b>B</b>	16.5 mm

<b>C</b>	7.7 mm
<b>S (Lochdurchmesser)</b>	3.6 mm
<b>E (Gelenkteile oder Dicke)</b>	3 mm
<b>D (Durchmesser)</b>	3.5
<b>F (Abstand)</b>	23 mm
<b>G (Abstand)</b>	67 mm
<b>H (Höhe oder Startlöcher)</b>	16 mm
<b>Dekor</b>	verzinkt



<b>W (Drehwinkel)</b>	90° Degré
-----------------------	-----------