



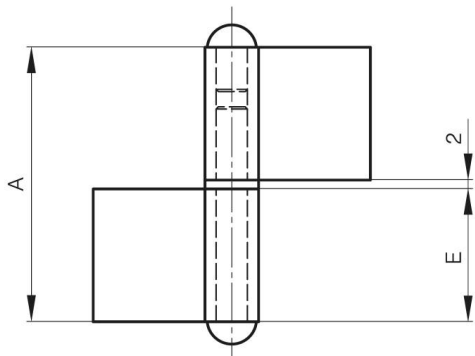
## **FITSCHEN MIT UNTERLEGSCHLEIBE 62 X 62 MM**

**12-1-3634**

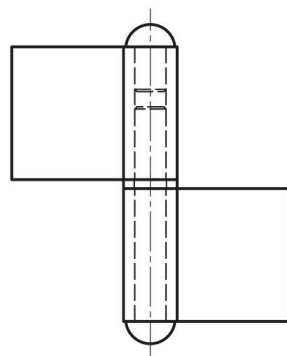
Fitschen mit Messingunterlegscheibe.

<b>A</b>	62 mm
<b>Ausführung</b>	Typ 2

<b>Material</b>	Stahl
<b>Gewicht (g)</b>	87 g
<b>B</b>	62 mm
<b>C</b>	2.5 mm
<b>E (Gelenkteile oder Dicke)</b>	30 mm
<b>D (Durchmesser)</b>	7
<b>Dekor</b>	unbehandelt



12-1-3635



12-1-3634

