

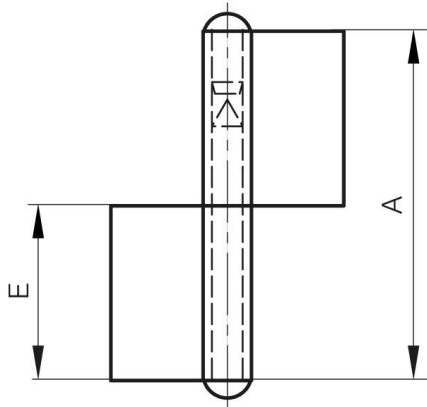


FITSCHEN OHNE UNTERLEGSCHLEIFE MIT FLACHEM GELENK

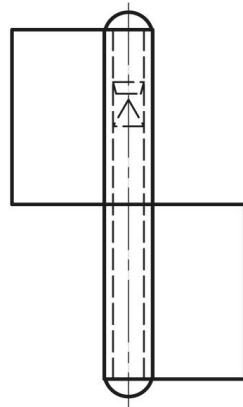
12-1-3309

A	80 mm
Ausführung	Typ 2
Material	Stahl

Gewicht (g)	76 g
B	48 mm
C	2 mm
E (Gelenkteile oder Dicke)	40 mm
D (Durchmesser)	5.8
Dekor	unbehandelt



12-1-3308 & 12-1-3310



12-1-3307 & 12-1-3309

