



FITSCHEN FÜR UNSICHTBAREN ANSCHLAG MIT FEDER B

12-1-3951

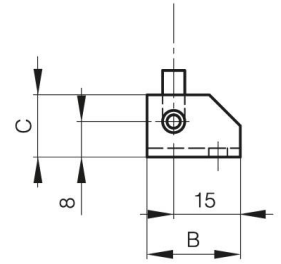
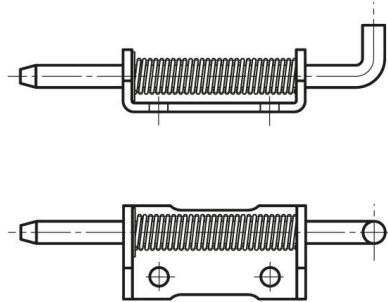
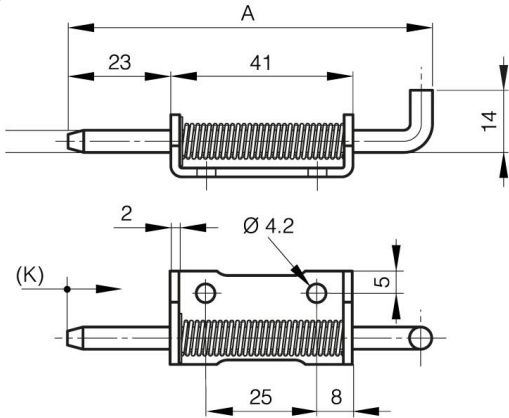
Feder aus Edelstahl. Die Fitschen aus rohem und aus verzinktem Stahl haben einen Stift aus verzinktem Stahl.

Die Fitschen aus Edelstahl haben einen Stift aus 1.4301 Edelstahl.

Sprengring aus Edelstahl 1.4122.

A	82 mm
----------	-------

Ausführung	Typ 1
Material	Stahl
Gewicht (g)	39 g
B	21 mm
C	14 mm
D (Durchmesser)	5
Dekor	unbehandelt



12-1-3951 & 12-1-3861 & 12-1-3863

12-1-3950 & 12-1-3860 & 12-1-3862

K	12 mm
----------	-------