



SCHARNIERE FÜR UNSICHTBAREN ANSCHLAG MIT SCHWINGARMEN UND ÖFFNUNGSWINKEL 180°

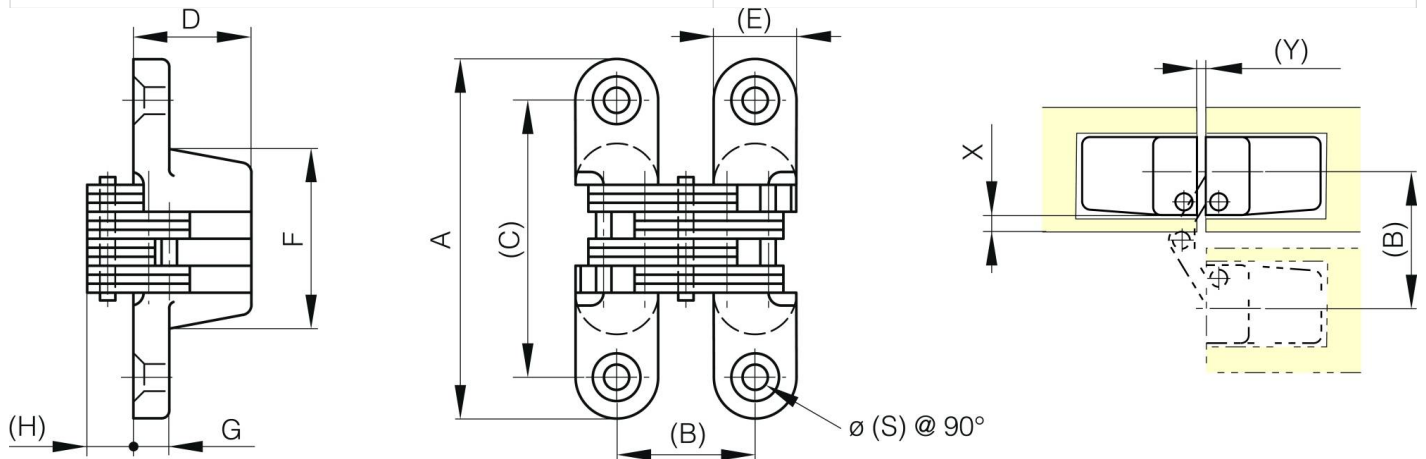
70-7-3543

Gelenkarm : Edelstahl 1.4301 und 1.4305 oder Stahl.
Weitere Informationen finden Sie auf unserer Website.

A

100 mm

Material	Zamak
Gewicht (g)	350 g
B	33.2 mm
C	80 mm
S (Lochdurchmesser)	5.3 mm
E (Gelenkteile oder Dicke)	20 mm
D (Durchmesser)	27.5
F (Abstand)	52 mm
G (Abstand)	9.5 mm
H (Höhe oder Startlöcher)	9.5 mm
Dekor	verchromt, satiniert



X (cote charnière invisible 180°)	? 4.8 mm
Y	1.8 mm