



SCHARNIERE FÜR UNSICHTBAREN ANSCHLAG MIT SCHWINGARMEN UND ÖFFNUNGSWINKEL 180°

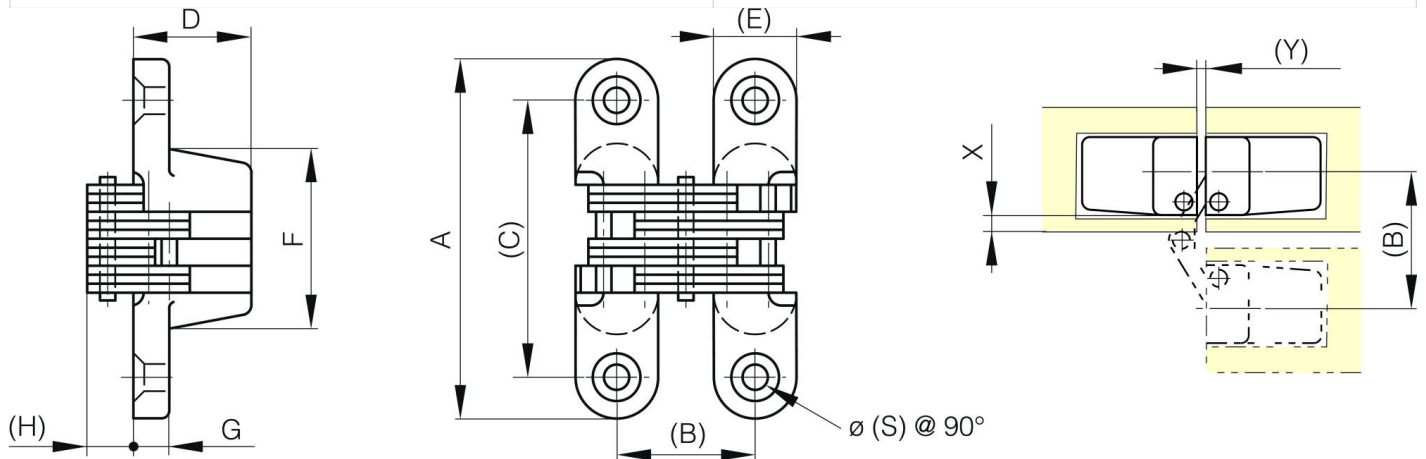
70-7-3542

Gelenkarm : Edelstahl 1.4301 und 1.4305 oder Stahl.
Weitere Informationen finden Sie auf unserer Website.

A

70 mm

| | |
|-----------------------------------|----------------------|
| Material | Zamak |
| Gewicht (g) | 167 g |
| B | 26.6 mm |
| C | 53 mm |
| S (Lochdurchmesser) | 4.6 mm |
| E (Gelenkteile oder Dicke) | 16.1 mm |
| D (Durchmesser) | 23 |
| F (Abstand) | 35 mm |
| G (Abstand) | 7 mm |
| H (Höhe oder Startlöcher) | 9 mm |
| Dekor | verchromt, satiniert |



| | |
|--|----------|
| X (cote charnière invisible 180°) | ? 3.5 mm |
| Y | 1.2 mm |