



## **SCHARNIERE FÜR UNSICHTBAREN ANSCHLAG MIT SCHWINGARMEN UND ÖFFNUNGSWINKEL 180°**

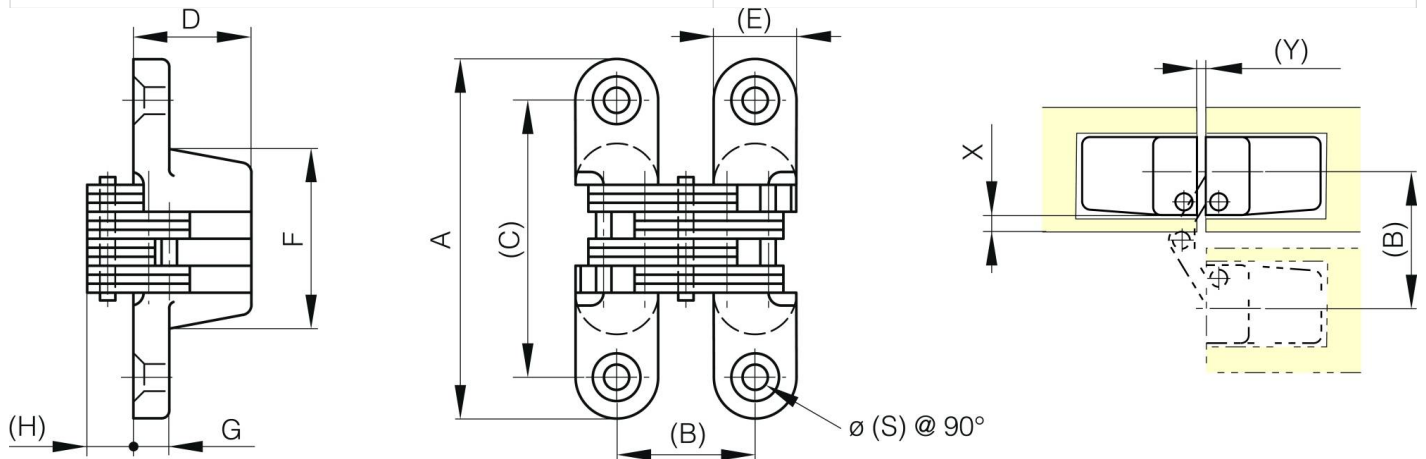
**70-7-3540**

Gelenkarm : Edelstahl 1.4301 und 1.4305 oder Stahl.  
Weitere Informationen finden Sie auf unserer Website.

**A**

45 mm

<b>Material</b>	Zamak
<b>Gewicht (g)</b>	55 g
<b>B</b>	22.7 mm
<b>C</b>	32 mm
<b>S (Lochdurchmesser)</b>	3.5 mm
<b>E (Gelenkteile oder Dicke)</b>	13 mm
<b>D (Durchmesser)</b>	18.5
<b>F (Abstand)</b>	19 mm
<b>G (Abstand)</b>	5 mm
<b>H (Höhe oder Startlöcher)</b>	6 mm
<b>Dekor</b>	verchromt, satiniert



<b>X (cote charnière invisible 180°)</b>	? 3 mm
<b>Y</b>	0.8 mm